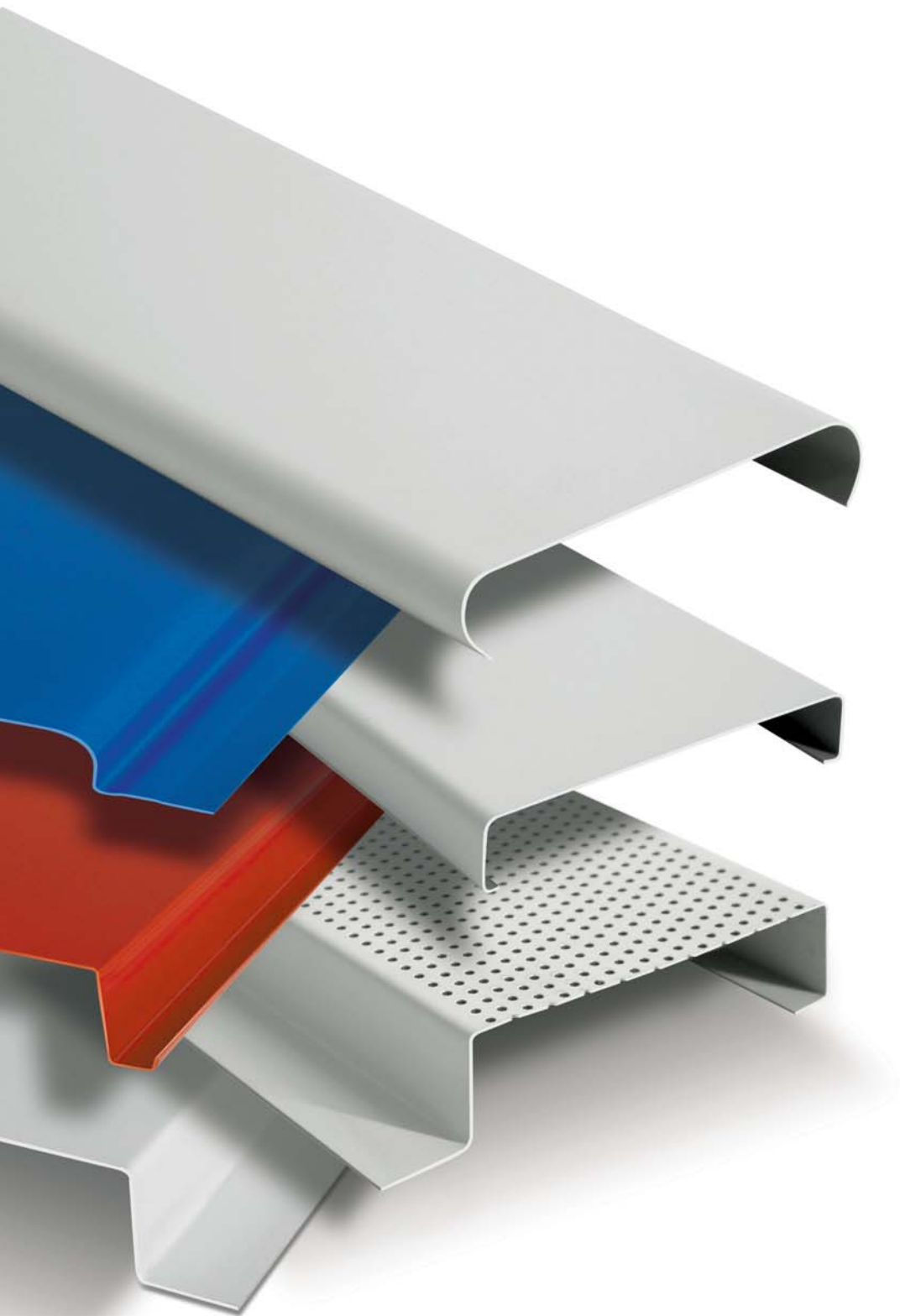


# Lamele



*Strips*

**PLAFON METALLIC SUSPENDAT LAMELAR**  
STRIPS FOR FALSE CEILINGS



# Lamele PROMETAL<sup>®</sup>

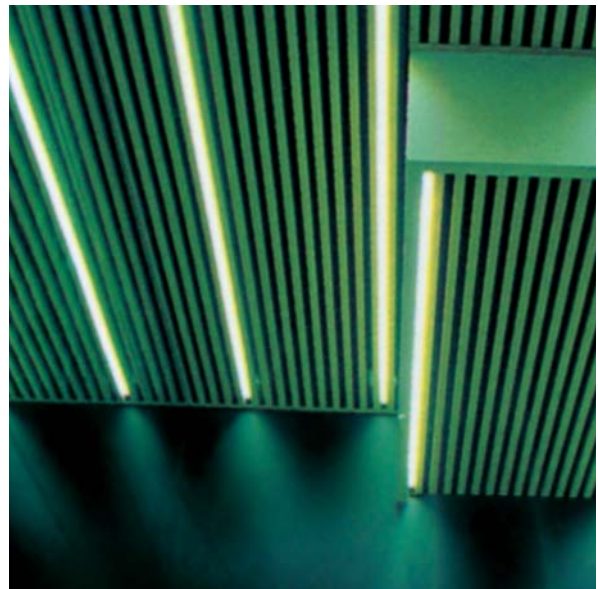
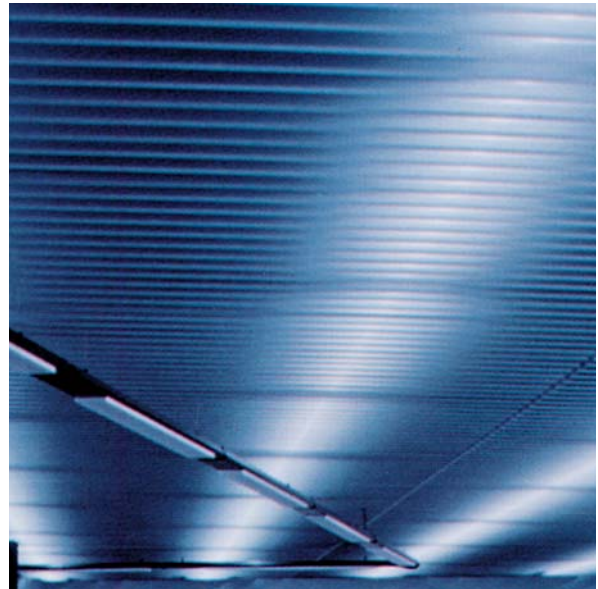
## *PROMETAL<sup>®</sup> Strips*

Plafonul metalic lamelar PROMETAL<sup>®</sup> poate fi utilizat pentru decorare sau renovare, pentru a crea paravane sau ce este necesar pentru a utiliza la maxim toate spatiile interene, externe, etc.

Creativitatea acestui material ofera oportunitatea arhitectului de a realiza proiecte cu un design deosebit, datorita existentei unei largi game de tipuri de lamele si culori.

*PROMETAL<sup>®</sup> metal strips can be employed to decorate or renew, to create screens or partitions, to build functional internal or external spaces etc..*

*The creative possibilities of our products allow the designer to obtain free and different configurations of the false ceilings, thanks to the various type of sections and wide range of colours.*





**AVANTAJE**

Este economic si usor de instalat.

O mare durata de viata, suprafetele vopsite nu sufera deteriorari din cauza umezelii sau a murdariei.

Un design variat, gama foarte mare de forme, dimensiuni si sisteme de montaj ofera plafonului metalic lamelar produs de PROMETAL® oportunitatea de a putea fi utilizate intr-o mare gama de zone ambientale cum ar fi: spitale, birouri, magazine, expozitii, aeroporturi, etc..

Plafonele suspendate ascund instalatiile electrice, instalatiile de ventilatie sau orice traseu tehnic ce se afla suspendat deasupra plafonului si permit accesul in orice punct.

**REZISTENTA LA FOC**

Clasa "0"

D.M.din 26.06.84 (S.O.G.U.n° 234 din 25.08.84)

D.M.din 14.01.85 (G.U.n° 16 din 19.01.85)

Atat pentru otel cat si pentru aluminiu.

**IZOLARE ACUSTICA (FONICA)**

Pentru a asigura o buna izolare acustica trebuie sa se opteze pentru panouri perforate (vezi tabelul de perforari) care sunt captusite pe interior cu un filtru negru lipit la cald.

**IZOLARE TERMICA**

Izolarea termica se realizeaza cu ajutorul unei saltele din vata minerala de sticla, sau a altui material cu conductivitate termica similara, asezata deasupra plafonului casetat.

**SERVICII INTEGRATE**

Flexibilitatea sistemului permite montarea foarte usoara a urmatoarelor accesorii:

Corpuri de iluminat printre care se pot enumera canale luminoase, plafoniere, spoturi incastrate, etc;

Sisteme de ventilatie: grile de absorbtie si refulare de aer, anemostate, ventilatoare etc;

Sisteme de siguranta, cum ar fi, sprinklere, senzori de fum, etc.

**ADVANTAGES**

*Economic and easy to install.*

*Durability:*

*Strips are provided with a long lasting, humidity resistant and dirt repellent paint finish.*

*Flexible design options:*

*Wide variety of shapes, modulation and installation make PROMETAL® strips suitable for a great number of applications in hospitals office, shops, exhibitions centres, airports, etc..*

*Easy access at any point for maintenance of services installed in the ceiling cavity.*

**FIRE CLASSIFICATION**

*Class "0"*

*D.M. dt 26.06.84 (S.O.G.U. n° 234 dt 25.08.84)*

*D.M. dt 14.01.85 (G.U. n° 16 dt 19.01.85)*

*for steel and for aluminium.*

**SOUNDPROOFING**

*When more efficient sound-absorption is required we propose the application of non woven fabric sealed by hot gluing on the back perforated strips.*

**THERMAL INSULATING**

*The needs of thermal insulation can be achieved with the application of absorbing pads or other insulating materials which can be selected on the market for the specific applications.*

**SERVICES INTEGRATION**

*The system easily accommodates essential facilities such as:*

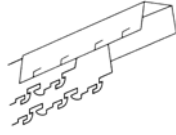
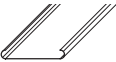


*Modular light fittings, spotlights;*

*Air diffusers of different shape (linear, square or round);*

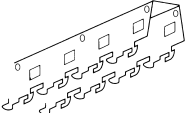
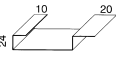
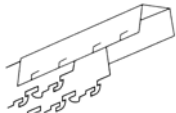
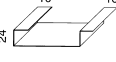
*Security devices, water sprinklers and smoke detectors.*

## TIPOLOGIE SI DIMENSIUNI - TYPES AND SIZES

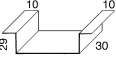
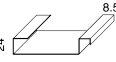
### CU MARGINI ROTUNJITE CU SPATIU INTERMEDIAR – ROUND WITH CARRIER

SISTEM DE MONTAJ <i>Installation</i>	PROFIL PORTANT <i>Carrier</i>	PROFIL <i>Shape</i>	TIP <i>Type</i>	MODUL <i>Sizes (mm)</i>	GROSIME MATERIAL <i>Thickness (mm)</i>		PERFORATII <i>Open area Ø</i>
					ALUMINIU <i>Aluminium</i>	OTEL <i>Steel</i>	
SPATIU INTERMEDIAR DESCHIS 16 mm <i>open gap 16 mm</i>	 T3 + GIUNTO		84R*	100	0.5/0.6		1-2
			134R*	150	0.5/0.6		2
			184R*	200	0.6		2
SPATIU INTERMEDIAR INCHIS 16 mm <i>closed gap 16 mm</i>	 T4 + GIUNTO		84RC*	100	0.5/0.6		1-2
			134RC*	150	0.5/0.6		2
			184RC*	200	0.6		2

### LAMELE CU UNGHIURI DREPTE PE STRUCTURA PORTANTA – SHARP EDGE WITH CARRIER

SISTEM DE MONTAJ <i>Installation</i>	PROFIL PORTANT <i>Carrier</i>	PROFIL <i>Shape</i>	TIP <i>Type</i>	MODUL <i>Sizes (mm)</i>	GROSIME MATERIAL <i>Thickness (mm)</i>		PERFORATII <i>Open area Ø</i>
					ALUMINIU <i>Aluminium</i>	OTEL <i>Steel</i>	
SPATIU INTERMEDIAR INCHIS 10 mm <i>closed gap 10 mm</i>	 T4		P100/C	100	0.5/0.6	0.5	All. 2-3-4 Acc. 2
			P150/C	150	0.5/0.6	0.5	All. 2-3-4 Acc. 2
			P200/C	200	0.5/0.6	0.5	2
			P300/C	300	0.6	0.5	2
FARA MARGINE DE INCHIDERE <i>without gap</i>	 GIUNTO T4		P100/SF	100	0.5/0.6	0.5	2
			P150/SF	150	0.5/0.6	0.5	2
			P200/SF	200	0.5/0.6	0.5	2
			P300/SF	300	0.6	0.5	2

### SPIGOLATE AUTOPORTANTILAMELE CU UNGHIURI DREPTE AUTOPORTANTE – SHARP EDGE SELF SUPPORTING

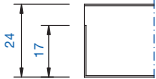
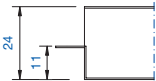
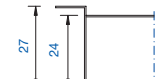
SISTEM DE MONTAJ <i>Installation</i>	CU SPATIU INCHIS <i>Carrier</i>	PROFIL <i>Shape</i>	TIP <i>Type</i>	MODUL <i>Sizes (mm)</i>	GROSIME MATERIAL <i>Thickness (mm)</i>		PERFORATII <i>Open area Ø</i>
					ALUMINIU <i>Aluminium</i>	OTEL <i>Steel</i>	
SPATIU INTERMEDIAR INCHIS 10 mm PANA LA UN MAXIM DE 3000 mm <i>closed gap 10 mm Panel-span of max 3000 mm</i>	SE POZITIONEAZA DIRECT PE PROFILUL PERIMETRAL SAU PE TRAVERSE ALFA PARALLEL		P100/APP	100	0.5/0.6	0.5	All. 2-3-4 Acc. 2
			P150/APP	150	0.5/0.6	0.5	All. 2-3-4 Acc. 2
			P200/APP	200	0.5/0.6	0.5	All. 2-3-4 Acc. 2
			P300/APP	300	0.6	0.5	All. 2-3-4 Acc. 2
FARA MARGINE DE INCHIDERE PANA LA UN MAXIM DE 2500 mm <i>without gap Panel-span of max 2500 mm</i>	Strips are simply laid on edge profile, bandraster or ALFA PARALLEL profiles		P100/HS	100	0.5/0.6	0.5	All. 2-3-4 Acc. 2
			P150/HS	150	0.5/0.6	0.5	All. 2-3-4 Acc. 2
			P200/HS	200	0.5/0.6	0.5	All. 2-3-4 Acc. 2
			P300/HS	300	0.6	0.5	All. 2-3-4 Acc. 2

**PROFILE DE CAPAT**

**END CLOSING**

Pentru imbinarile longitudinale sau pentru sprijinirea pe profile perimetrice a plafonului metalic realizat din profile lamelare s-au realizat diferite profile speciale asa cum se poate observa in tabelul alaturat:

Special end closins can be provide on sharp edge strips to solve junctions between strips as well as for installation lay-in. End closing have been studied with following different shapes.

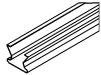


<p>PROFIL A End closing A</p> 	<p>Pentru plafonul metalic lamelar asezat direct pe profilul perimetral. Acest tip de profil permite mentinerea lamelelor perfect drepte.</p>	<p>Lay-on. End closin 90° keeps strips perfectly flat.</p>
<p>PROFIL B End closing B</p> 	<p>Pentru plafonul metalic lamelar semiincastrat asezat pe un profil perimetral L sau pe o structura portanta T 24 sau T 15.</p>	<p>Recessed on "L" shaped profile, T24 or T15 main runners or double "T" profile.</p>
<p>PROFIL C End closing C</p> 	<p>Pentru plafonul metalic lamelar sustinut de profile perimetrice ALFA. Acest profil ofera avantajul de a mentine nivelul plafonului la nivelul structurii de sustinere.</p>	<p>Flush on "C" grid runners of ALFA SYSTEM.</p>

**PROFILE DE INCHIDERE**

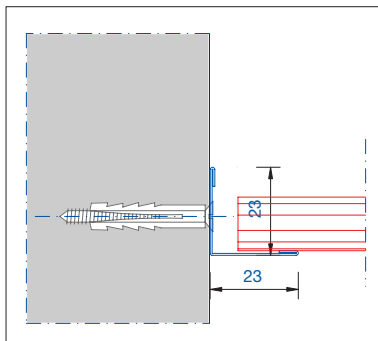
**CLICK PROFILES**

Pentru profilele cu marginea rotunjita si cu spatiu intermediar deschis este prevazuta posibilitatea de a putea inchide aceste spatii cu profile specifice conform tabelului alaturat:

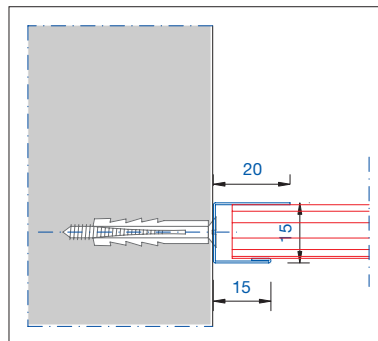
For round strips with open gap as well as for multi-width strips it is possible to close joints with suitable infills of different shapes:

<p>ROTUNJITE Round</p>		<p>84R 134R 184R</p>	<p>84RC 134RC 184RC</p>
<p>MULTIMODULARE Multi-width</p>	 <p>POSITIV-Flat recessed</p>	<p>30BD 80B 130B 180B</p>	
	 <p>NEGATIV-V recessed</p>		

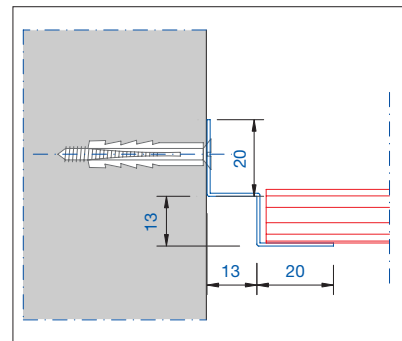
**PROFILE PERIMETRALE - EDGE PROFILES**



PROFIL "L"  
"L" SHAPED PROFILE



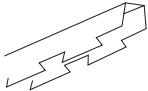
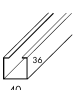
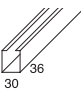
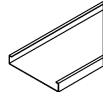
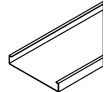
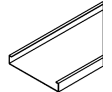

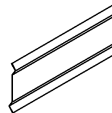
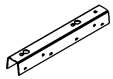
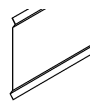
PROFIL "C"  
"C" SHAPED PROFILE



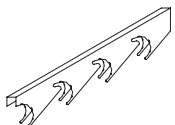
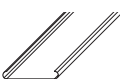
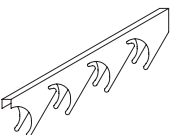
PROFIL "DUBLU L"  
"DOUBLE L" SHAPED PROFILE



## LATIMI MULTIPLE - MULTI WIDTH

SISTEMUL DE MONTAJ <i>Installation</i>	PROFIL PORTANT <i>Carrier</i>	PROFIL <i>Shape</i>	TIP <i>Type</i>	MODUL <i>Sizes (mm)</i>	GROSIME MATERIAL <i>Thickness (mm)</i>		PERFORATII <i>Open area Ø</i>	
					ALUMINIU <i>Aluminium</i>	OTEL <i>Steel</i>		
SPATIU INTER-MEDIAR DESCHIS 40 mm <i>open gap 40mm</i>			S/40	80	0.5/0.6	0.5	All. 2-3-4 Acc. 2	
SPATIU INTERMEDIAR DESCHIS 20 mm			30BD*	50	0.5/0.6	0.5	All. 2-3-4 Acc. 2	
<i>open gap 20 mm</i>		TS		80B*	100	0.5/0.6	0.5	All. 2-3-4 Acc. 2
				130B*	150	0.5/0.6	0.5	All. 2-3-4 Acc. 2
				180B*	200	0.5/0.6	0.5	All. 2-3-4 Acc. 2
VERTICALE			V100*	100	0.5/0.6	0.5		
<i>verticals</i>					V200*	200	0.5/0.6	0.5
	GIUNTO							

## DISPERSOARE DE LUMINA - SUN LOUVRES

SISTEMUL DE MONTAJ <i>Installation</i>	PROFIL PORTANT <i>Carrier</i>	PROFIL <i>Shape</i>	TIP <i>Type</i>	MODUL <i>Sizes (mm)</i>	GROSIME MATERIAL <i>Thickness (mm)</i>		PERFORATII <i>Open area</i>
					ALUMINIU <i>Aluminium</i>	OTEL <i>Steel</i>	
			84R*	86	0.6		
				69	0.6		
	F30						
	F45						

\* = Aceasta tipologie este comercializata in italia si sub marca **LUXALON**

\* = For italian market these strips are sold also with **LUXALON** brand name

## CULORI

### PREVOPSITE

Alb (similar RAL 9003)  
Argintiu (similar RAL 9006)

### POSTVOPSIT

Garantarea unui foarte bun rezultat estetic al tuturor produselor se datoreaza faptului ca fabrica dispune de un sistem modern de vopsire pe baza de pulberi in camp electrostatic,. Gama foarte mare de culori utilizata garanteaza satisfacerea cerintelor clientului.  
Produsele vopsite au fost testate si pot sa reziste mai mult de 1200 de ore in ceata salina.

## SISTEMUL DE MONTAJ

Plafonul metalic lamelar PROMETAL® se monteaza pe diverse structuri portante in functie de exigente. In general exista doua tipuri de structura portanta:

### PRIN CLIPSARE PE UN PROFIL PORTANT

Aceasta tipologie prevede montarea lamelelor pe profile portante. Traversele de sustinere trebuie sa fie montate la o distanta de 1270mm una fata de cealalta si la o distanta maxima de 300mm fata de profilul perimetral. Sistemul de suspendare al tavanului este format din tiranti rigizi din otel zincati si o lamela elastica, care asigura un reglaj milimetric, ceea ce permite obtinerea unei planeitati perfecte a tavanului casetat.

### PRIN SPRIJINIRE PE PROFILE LA VEDERE

In acest caz plafonul metalic autoportant este sprijinit pe profilele perimetrare (pentru suprafete cu latimea mai mica de 2500mm).

## COLOURS

### PRE-PAINTED

White (similar RAL 9003)  
Silver (similar RAL 9006)

### POST-PAINTED

We have a modern painting plant that uses liquid and polyester coating (thickness of 60 micron), which guarantees an excellent aesthetic result for all products.  
The wide range of colours allows us to meet any possible requirements. Maximum lenght for painting is 4000 mm  
The painted products are tested to a resistance of 1200 hours of salt spray.

## ASSEMBLY

PROMETAL® strips can be installed on different suspension systems according to design:

### CLASPED ONTO MAIN CARRIER

The carrier (orthogonal to the strips) must be positioned with a centre distance of about 1270 mm and at a max 300 mm from the wall.

Supporting system consists of rigid rod hangers with adjusting spring and a cross for a fast connection to the carrier so as to obtain a perfectly flat and horizontal position of the false ceiling.

### LAI D ON EXPOSED SUPPORTIN PROFILES

Self supporting strips with maximum span of 2500 mm are simply laid on edge profiles.

## MANIPULARE SI DEPOZITARE

Lamelele se depoziteaza in spatii uscate si acoperite.

Lamelele se pastreaza in ambalajul propriu pana in momentul instalarii lor.

Cutiile trebuiesc asezate si pozitionate conform indicatiilor existente pe ele.

Pentru a evita deteriorarea produselor este necesara atentie la manipulare si la desfacerea ambalajelor.

## STORAGE AND HANDLING

*Ceiling components must be stored in a dry interior location.*

*They must remain in original packing until installation.*

*Cartons must be stored and oriented as per instructions.*

*Special care must be used during handling and opening of boxes to avoid damages.*

## ISTRUCIUNI DE INTRETINERE

Pentru o intretinere corecta trebuiesc respectate urmatoarele instructiuni:

Lamelele pot fi sterse de praf cu o carpa moale si curata.

Eventualele pete de grasime vor fi curatate cu ajutorului unui detergent fin, special pentru acest tip de produs.

A nu se folosi detergenti duri sau carpe dintr-un material abraziv, Curatirea se face prin simpla stergere si in nici un caz prin frecare.

## CLEANING

*For a correct cleaning:*

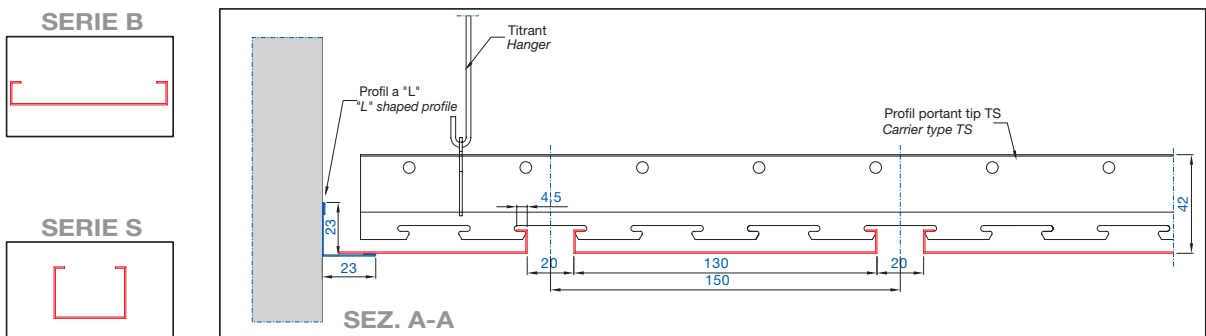
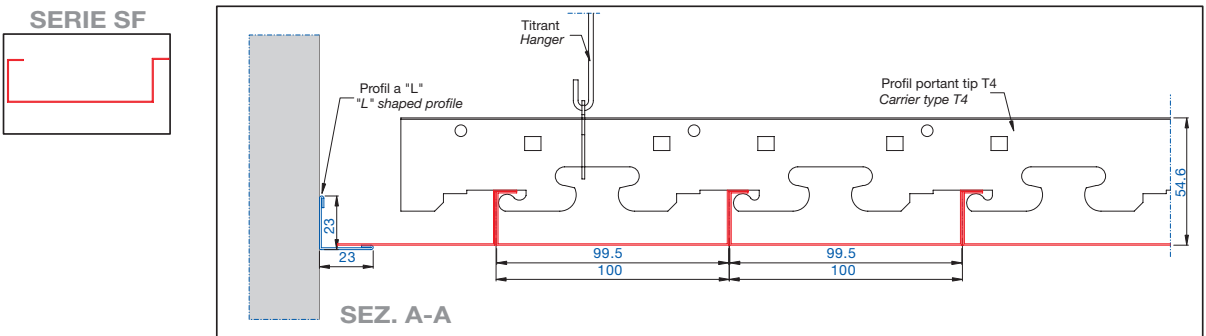
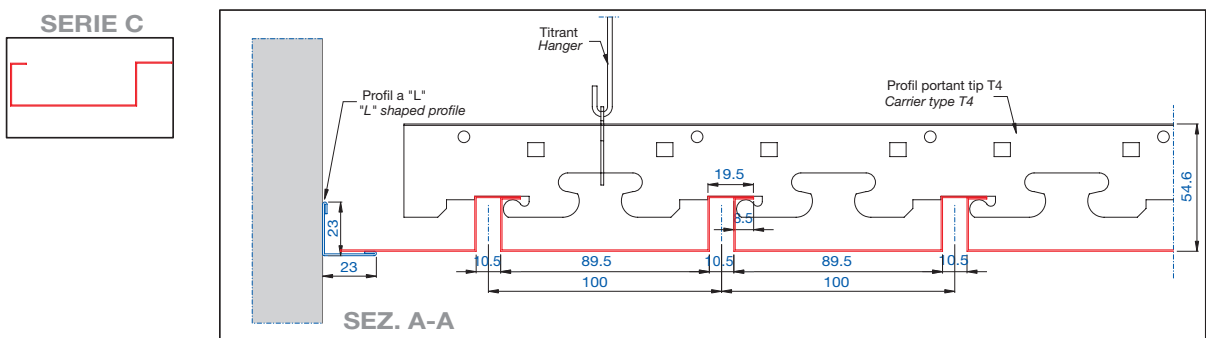
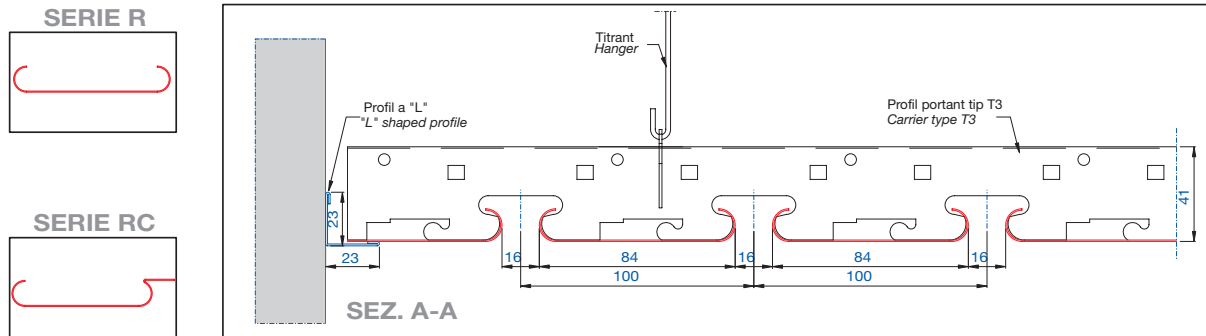
*Dust should be removed from the surface by wiping with a clean soft cloth;*

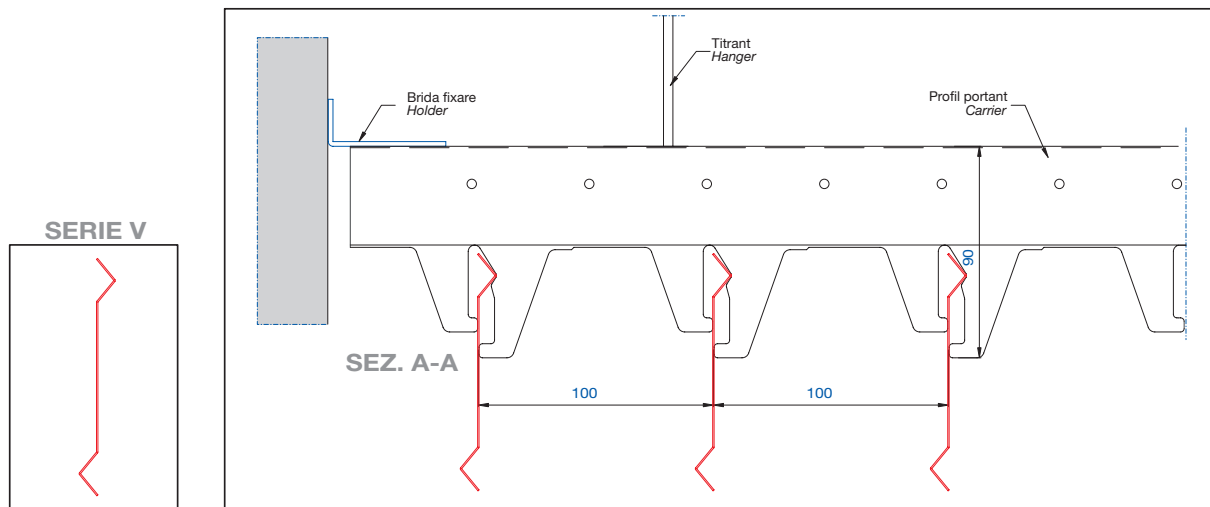
*Grease and fingerprints should be removed with a mild household cleaner suitable for this use;*

*Don't use abrasive cleaners or scrub the surface*

# DETTAGLI TECNICI - TECHNICAL DETAILS

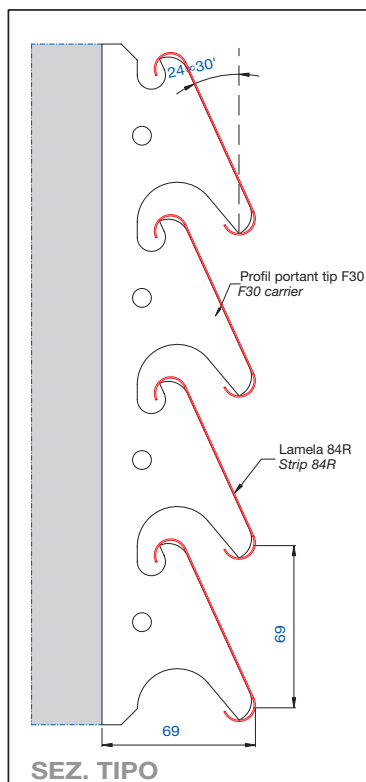
## SECTIUNE TIPICA - TYPICAL SECTIONS





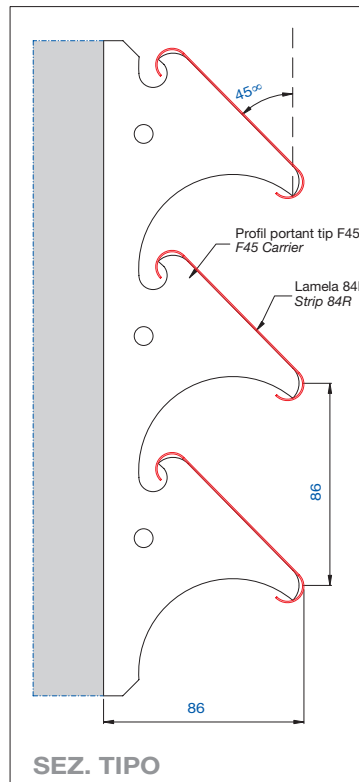
**DISPERSOARE DE LUMINA F30**

**SUN LOUVRES F30**



**DISPERSOARE DE LUMINA F45**

**SUN LOUVRES F45**



**GHID DE SPECIFICATII****• LAMELA PROMETAL®**

Furnizarea de plafon metalic lamelar PROMETAL® tipul.....(vezi tabelele de la pag. 7-9)

Realizat din otel zincat sau aluminiu

Grosime.....

- ALB  
 Argintiu  
 Postvopsit conform cartelei de culori RAL

Finisajul lamelelor:

- Compact  
 Perforat in procent de.....

Lamelele pot fi livrate cu o captuseala dintr-un filtru certificat SOUNDTEX® lipit la cald pe intradosul panoului si/sau cu o saltea termoizolanta.

**• STRUCTURA DE SUSTINERE**

Plafonul lamelar metalic se monteaza pe o structura portanta formata din profile din otel zincat de culoare neagra cu grosimea de 0,6 mm de tipul:

- Profil portant T3  
 Profil portant T4  
 Profil portant TS

Suspendarea:

Suspendarea este realizata cu ajutorul unor tiranti rigizi din otel zincat si a unor lamele flexibile.

Perimetral plafonul va fi finisat cu un profil din otel zincat cu grosimea de 0,5mm de culoare si model adecvat;

- "L" cu dimensiuni de 23x23 mm  
 "C" cu dimensiuni adaptate tipului de lamela ales  
 "DUBLU L" cu dimensiuni de 20x13x13x20 mm

**• PLAFONUL AUTOPORTANT**

este montat cu ajutorul urmatoarelor profile:

- Profil perimetral "L"  
 Profil perimetral T24  
 Profil perimetral T15  
 Profil perimetral T  
 Profil perimetral ALFA  
 Altul:.....

Reactia la foc : clasa 0 conform D.M. din 26.06.84 (S.O.G.U.n°234 din 25.08.84) si urmata de D.M. din 14.01.85 (G.U. n°16 din 19.01.85)

**GUIDE TO SPECIFICATIONS****• PROMETAL® STRIPS**

Supply of false ceiling build with PROMETAL® strips type..... according to list (see page 7-9)

Made in galvanized steel / aluminium

Thickness.....

- White  
 Silver  
 According to RAL colour list.....

Finishing:

- Plain  
 Perforated ø.....

Perforated strips can be supplied with non woven fabric certified SOUNDTEX® sealed by hot gluing on the back of panels and/or mineral wool pad.

**• STRIPS WITH CARRIERS**

Strips are clasped onto carriers made galvanized steel 0.6 mm raw of dark pre-painted type:

- Carrier T3  
 Carrier T4  
 Carrier TS

Suspension:

Hanging system consists of rigid rod hanger diam. 4 mm with adjusting springs and a cross for fast connection to the carrier.

Edge profiles in matching colours are available in following different shapes:

- "L" with sizes 23x23 mm  
 "C" with sizes suitable to strips  
 "double L" with sizes 20x13x13x20 mm


**• SELF SUPPORTING STRIPS**

Are laid on different profiles:

- "L" shaped profile  
 T24 main runner  
 T15 main runner  
 Double T profile  
 C-grid of ALFA SYSTEM  
 Other: specify.....

Fire classification: class "0" D.M. dt 26.06.84 (S.O.G.U. n° 234 dt 25.08.84) and D.M. dt 14.01.85 (G.U. n° 16 dt 19.01.85)





Conform legilor in vigoare cu referire la drepturile de autor aceasta brosură nu poate fi copiată, reproducă sau oferită altor persoane sau firme fara autorizarea s.c. PROMETAL® srl.

Informatiile si datele mentionate sunt valabile in contextul mentionat. Nu se ofera nici o garantie pentru conditiile care nu se supun contextului. Fiecare utilizator trebuie sa execute probele necesare pentru a determina compatibilitatea materialului cu proiectul dorit. Pentru orice caz particular va rugam contactati serviciul tehnic. S.c. PROMETAL® srl isi rezerva dreptul de a schimba datele din acest catalog fara nici un preaviz.

*In accordance with copyright law currently in force, this publication may not be copied, reproduced or divulged to other persons or legal entities without the consent of PROMETAL® S.p.A.*

*The information and data provided are given in good faith and believed to be correct on the basis of current knowledge and practice. However, the company cannot be held liable for the use of the said information and data, nor can any form of guarantee be presumed. Each user must perform the necessary tests to determine the suitability of the material for the specific application concerned. For specific cases, please contact our Technical Department.*

*PROMETAL® S.p.A. reserves the right to change the data provided without notice.*



**PROMETAL S.p.A.**

**HEAD OFFICE AND FACTORY:**

VIA BACCHIGLIONE, 36 Z.I.

36033 ISOLA VICENTINA (VI) - ITALY

TEL. ++39 0444 977400 r.a.

FAX ++ 39 0444 976966

e-mail: prometal@prometal.it

**[www.prometal.it](http://www.prometal.it)**

**S.C. PROMETAL SRL:**

Sediu: Soseaua de Centura 103,

Popesti Leordeni, Ilfov

Tel: (004)0214920550;

(004)0722855782

Fax: (004)0214920551

e-mail: mail@menatwork.ro

